

El líder no sigue los pasos
... marca el camino

¿QUE ES EL LA BOYA?

Dispositivo para señalamiento horizontal que se utiliza en vialidades, carreteras o calles de la ciudad y sirven como reductores de velocidad, topes o delimitadores de zonas.

Diseño visualmente atractivo y funcional, altura ideal que no afecta los neumáticos.

Optimizan el tránsito de las vías, con lo que se promueve la seguridad vial.

Encausan el flujo vehicular proporcionando seguridad en las proximidades de zonas que pueden ser peligrosas como puentes, tuneles, pendientes o curvas, también se pueden utilizar como confinadores de carril.

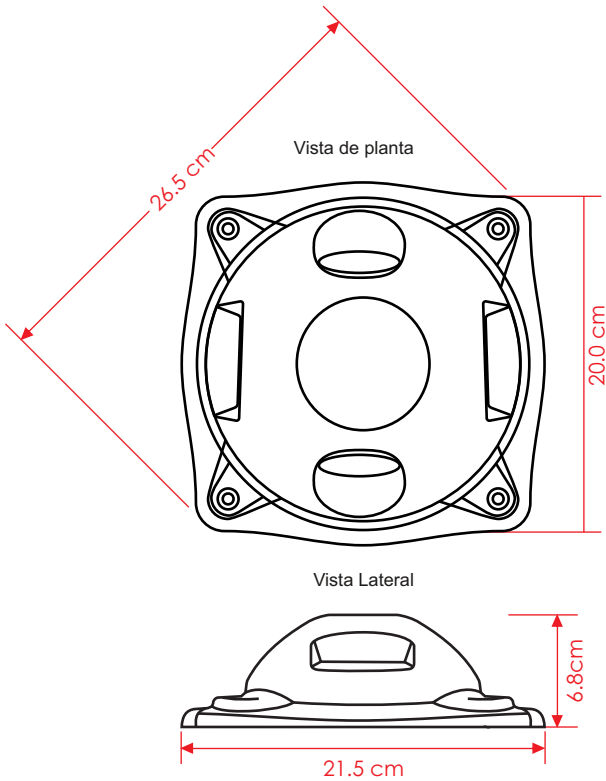


Características

- Ideales para confinar carriles de transporte de público, ciclovía, topes, bifurcaciones, etc.
- Alta resistencia a las colisiones de los vehículos, son prácticamente irrompibles.
- Ofrece baja fricción a los neumáticos.
- Fabricada para tráfico pesado.
- Color amarillo integral, no necesita mantenimiento.
- Vanguardista haciéndola un elemento vial funcional.
- Reflejantes especiales que reflejan desde cualquiera de sus 4 caras.
- Sin vértices ni puntas punzocortantes que puedan dañar al usuario.
- Adaptable a cualquier tipo de pavimento.
- Su instalación es sencilla, ya que cuenta con 4 barrenos esquinados.



Las dimensiones y otras medidas son nominales, pueden variar en +/- 2%.



Medidas

| | |
|---|--|
| Fabricado en: | Polietileno. |
| Medidas: | Largo: 21.5 cm x lado, altura: 6.8 cm. |
| Peso: | .530 kg. |
| Color: | Amarillo. |
| Fortaleza a la compresión (carga): | 26,000 kg/cm ² . |
| Resistencia a impacto (ASTM D-256C IZOD) -18° -23°C: | 10.68 j/m. |
| Superficie reflejante por cara: | 7.5 cm ² . |
| Superficie de contacto efectiva: | 272 cm ² . |

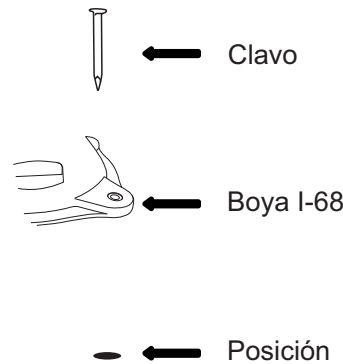


instalación

Como primer paso se prepara la superficie la cual debe estar limpia y seca; marque la distribución de cada boya.

Para su instalación en:

- **Asfalto:** Marque los 4 barrenos, coloque la boya en el lugar asignado y uno a uno comience a clavar; puede aplicar resina epóxica en la base (opcional); asegúrese de no maltratar la boya al momento de golpear los clavos, entra a golpe, 4 clavos de ¼ x 3".
- **Concreto Hidráulico:** Haga una guía en el concreto con una broca 3/16" con profundidad de 3"; para poder insertar los 4 clavos de ¼ x 3" a golpe.



PREPARACIÓN DE RESINA EPÓXICA

- Se combinan cantidades iguales de formula "a" + "b".
- Se revuelve hasta obtener una mezcla homogénea.
- Una vez que termine el trabajo, deshágase del resto de resina epóxica, ya que es de un solo uso.